


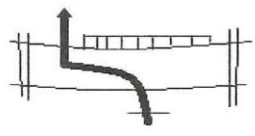


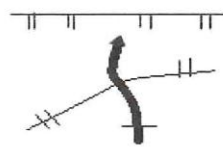
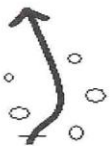





ANEXO II, ROAD BOOK

Página 3

ETAPA: SS1-SS2-SS3		SSS: 41,00	
	KM. Total / Parcial	Dirección	Información
	0,00		  D.S.S.
1	0,00		
	1,20		  TOMAR POR LA IZQUIERDA S.R.
2	1,20		
	4,67		S.R.
3	3,47		
	6,47		 
4	1,80		
	6,87		
5	0,40		
	0,07		

ENDURO 4X4 DE SERON

A META: 34,14

SIMBOLOS

	PELIGRO 1		ARBOL
	PELIGRO 2		ARBOL
	PELIGRO 3		CAMPO DE FUTBOL
	MAS O MENOS VISIBLE		CASA
	AGUJERO		FUENTE
	AGUJERO		POZO
	AGUJERO		CARTEL
	ALAMBRADA		PIEDRAS
	MURO		POSTE
	VALLA		RODERAS
	VALLA		TENDIDO ELECTRICO
	CONTROL HORARIO		CONTROL DE PASO
	CONTROL DE SEGURIDAD		DSS SALIDA
	ASS LLEGADA	E3	ESTRECHO
	ESCALON EN DESCENSO		ESCALON EN ASCENSO
	FUERTE BAJADA		FUERTE SUBIDA
	INCLINACION LATERAL		RUINAS
	SALTO		VADEN
S.R.	SEGUIR RAMBLA	D.R.	DEJAR RAMBLA
S.P.P.	SEGUIR PISTA PRINCIPAL	D.P.P.	DEJAR PISTA PRINCIPAL